

RÜCKSCHLAGKLAPPE

Zwischenflanschausführung

TYPE 5/067

PN16-100

ОБРАТНАЯ ЗАСЛОНКА

Вариант промежуточного фланца

Обратная заслонка – вариант промежуточного фланца

Ausführung:

- Zwischenflansch
- exzentrisch geführte Klappenwelle
- mit oder ohne Federbelastung.

Anwendung:

- vorwiegend für flüssige Medien
- Einsatzgrenzen nach DIN2401.

Anschluss:

- Einbau zwischen den Flanschen nach DIN.

Вариант исполнения :

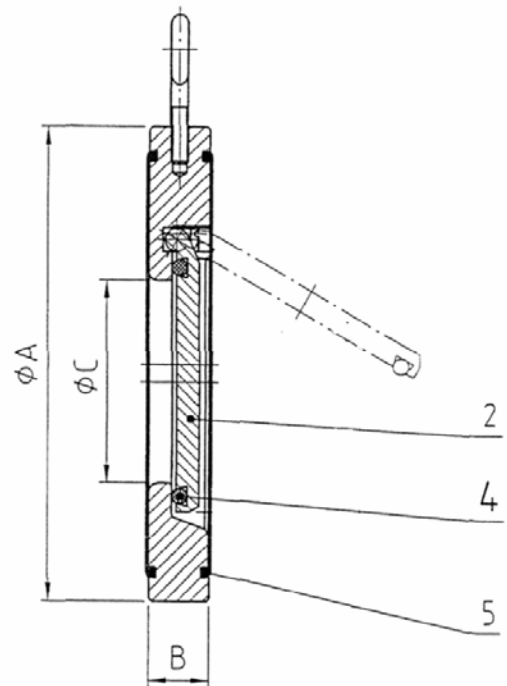
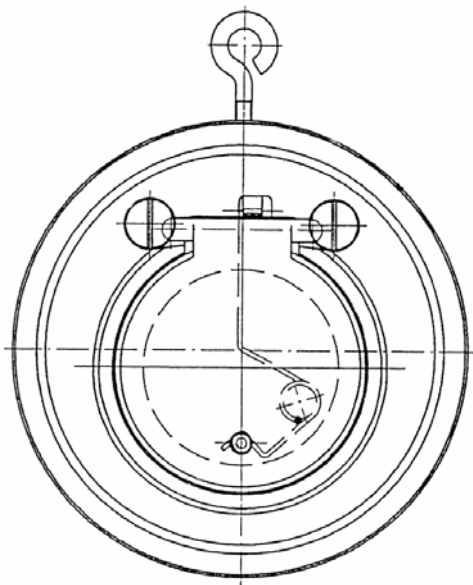
- промежуточный фланец
- эксцентрически направляемый вал
- с нагрузкой пружины или без

Применение :

- пресеже всего для жидких сред
- пределы применения согласно DIN2401.

Присоединения:

- сборка между присоединяемыми согласно DIN



Abmessungen / Размеры									
DN	C	PN16		PN25/40		PN63		PN100	
		B	A	B	A	B	A	B	A
32	18	15	85	-	-	-	-	-	-
40	22	16	95	-	-	-	-	-	-
50	32	14	109	14	109	22	115	22	121
65	40	14	129	14	129	22	140	22	146
80	54	14	144	14	144	22	150	22	156
100	70	18	164	22	170	24	176	24	183
125	92	18	195	23	198	26	213	28	220
150	112	20	220	24	228	26	250	30	260
200	154	22	275	30	293	33	312	39	327



RÜCKSCHLAGKLAPPE

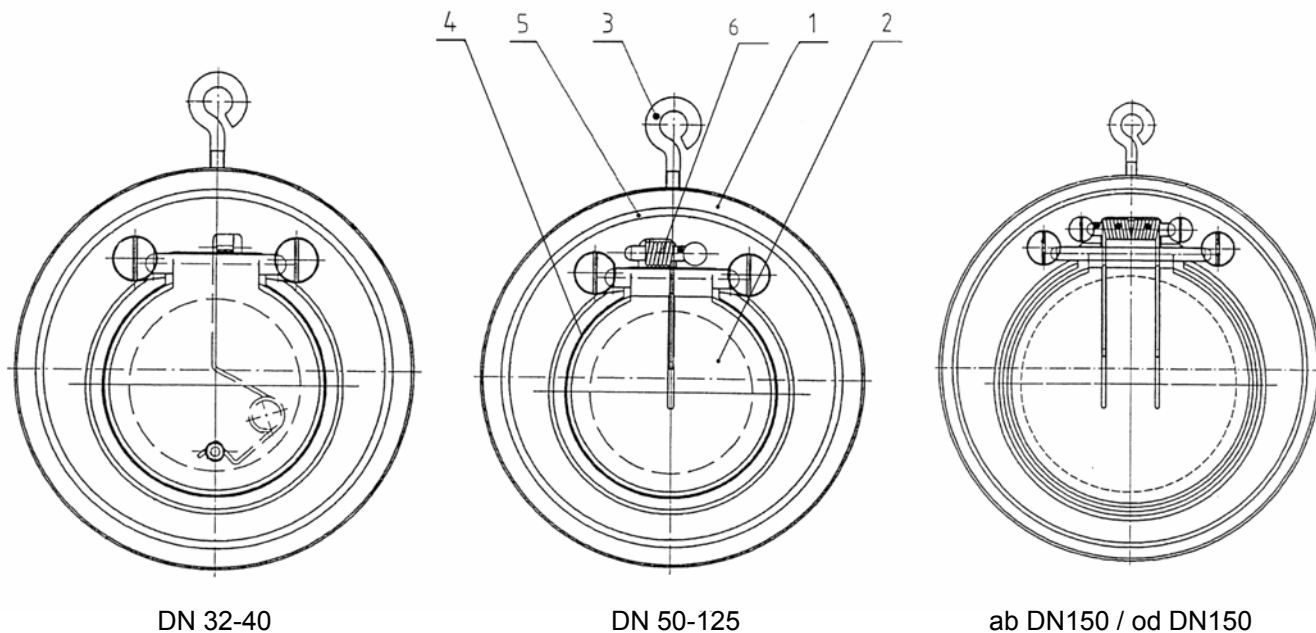
Zwischenflanschausführung

ОБРАТНАЯ ЗАСЛОНКА

Вариант промежуточного фланца

TYPE 5/067

PN16-100



DN 32-40

DN 50-125

ab DN150 / od DN150

Werkstoffe / Материал			
Pos. Поз.	Benennung	Обозначение	Werkstoff / Материал
1	Gehäuse	Těleso Корпус	Stahl, Edelstahl – 1.4571, Aluminium, Alu-Bronze Сталь, нержавеющая сталь AISI 316 Ti, алюминий - бронза
2	Scheibe	List Лист	Stahl, Edelstahl - 1.4581, Aluminium, Alu-Bronze Ocel, nerez ocel AISI 316 Ti, Сталь, нержавеющая сталь AISI 316 Ti, алюминий - бронза
3	Augenschraube	Поворотный болт с ушком	Stahl / Сталь
4	O-Ring (Scheibe)	O-кольцо (лист)	NBR70, EPDM, VITON, PTFE
5	O-Ring (Gehäuse)	O-кольцо (корпус)	NBR70, EPDM, VITON, PTFE
6	Feder	Пружина	Edelstahl 1.4571 / Высококачественная сталь AISI 316

